

9616027

1x GU10 max. 35W
230V ~ 50Hz



(DE) Bestimmungsgemäße Verwendung

(GB) Intended use / (FR) Utilisation conforme / (NL) Beoogd gebruik / (PL) Stosowanie zgodnie z przeznaczeniem / (NO) Riktig bruk / (DK) Korrekt brug / (SE) Avsedd användning / (FI) Määräystenmukainen käyttö

(IT) Impiego appropriato / (ES) Uso prescrito / (CZ) Použití v souladu s určením / (PT) Utilização correta / (GR) Ενδεικτική χρήση

(DE)	Ortsfeste Verwendung als Bodeneinbauleuchte im Außenbereich	(GB)	Ground recessed light, provided for stationary outdoor use
(FR)	Installation fixe en tant que Spot encastré dans le sol, à l'extérieur	(NL)	Vast gebruik als Grondinbouwspot buitenshuis
(PL)	Do montażu stacjonarnego jako lampa wpuszczana w podłogę na zewnątrz	(NO)	Til stasjonært bruk som nedfelt lampe utendørs
(DK)	Til stationær brug som nedgravet lampe udendørs	(SE)	Används som fast markinbyggnadslampa utomhus
(FI)	Kiinteä käyttö ulkotilojen upotettavana maavalo	(IT)	Impiego fisso come faretto da incasso da terra in ambienti esterni
(ES)	Empleo fijo en tanto lámpara empotrable en el suelo en el exterior	(CZ)	Stacionární použití jako podlahové zabudované svítidlo v exteriéru
(PT)	Aplicação fixa como foco de chão de montagem encastrada em exteriores	(GR)	Σταθερή χρήση ως χωνευτό φωτιστικό δαπέδου σε εξωτερικό χώρο

(DE) Verwendete Symbole

(GB) Safety Precautions / (FR) Symboles utilisés / (NL) Gebruikte symbolen / (PL) Stosowane symbole / (NO) Brukte symboler / (DK) Brugte symboler / (SE) Använda symboler / (FI) Käytetyt symbolit / (IT) Simboli usati / (ES) Símbolos empleados / (CZ) Použité symboly / (PT) Símbolos utilizados / (GR) Χρησιμοποιούμενα σύμβολα

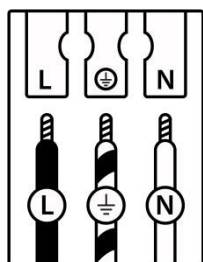
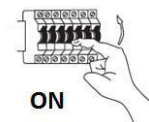
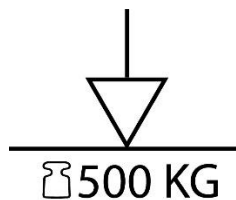
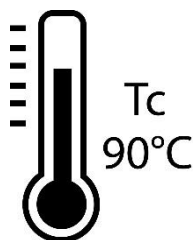
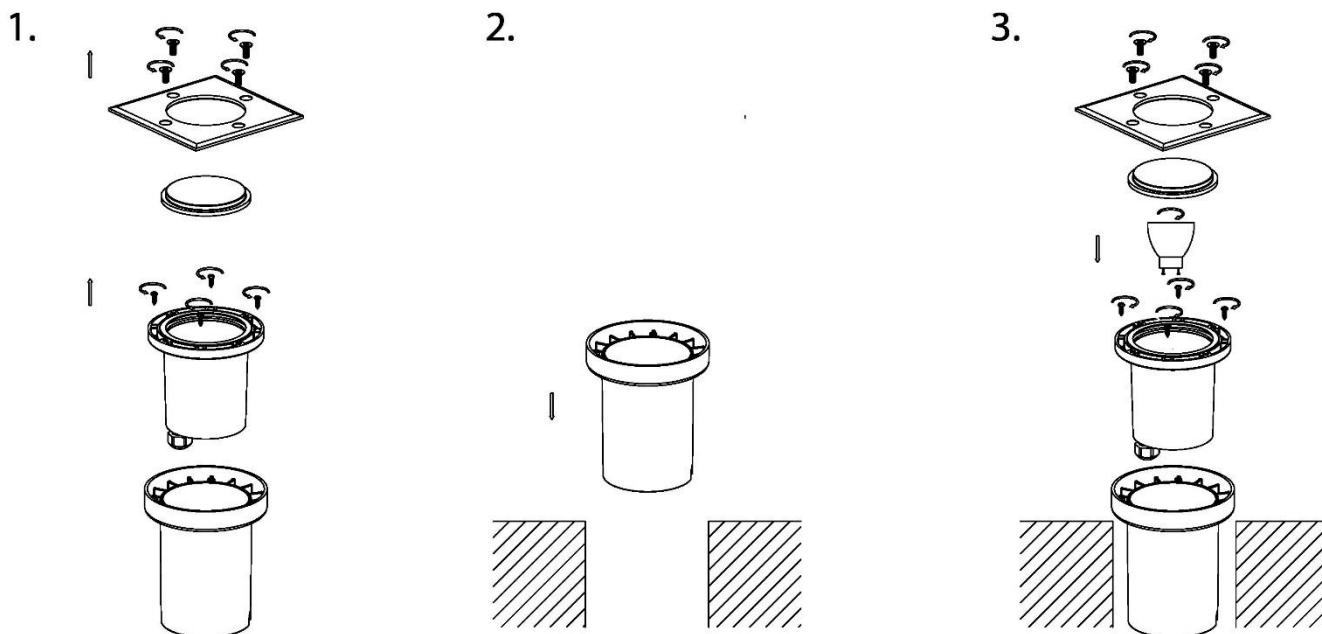
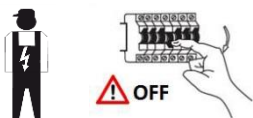
IP 67



(DE) Lieferumfang

(GB) Package contents / (FR) Contenu de la livraison / (NL) Bij de levering inbegrepen / (PL) Zakres dostawy / (NO) Levering / (DK) Leveringsomfang / (SE) Leveransomfattning / (FI) Toimitussisältö / (IT) Fornitura / (ES) Volumen de suministro / (CZ) Rozsah dodávky / (PT) Material fornecido / (GR) Παραδοτέος εξοπλισμός

(DE)	1 Bodeneinbauleuchte Montagematerial Montageanleitung	(GB)	1 Ground recessed light Installation hardware Mounting instructions	(FR)	1 Spot encastré dans le sol Matériel de montage Instructions de montage
(NL)	1 Grondinbouwspot Monteringsmateriale Montagehandleiding	(PL)	1 Lampa wpuszczana w podłogę Elementy montażowe Instrukcja montażu	(NO)	1 Nedfelt lampe Monteringsmateriale Brukerveiledning
(DK)	1 Nedgravet lampe Monteringsmateriale Brugervejledning	(SE)	Markinbyggnadslampa Monteringsmaterial Monteringsanvisning	(FI)	1 Upotettava maavalo Asennusmateriaali Asennusohjeet
(IT)	1 Faretto da incasso da terra Materiale di montaggio Istruzioni di montaggio	(ES)	1 Lámpara empotrable en el suelo Material de montaje Instrucciones de montaje	(CZ)	1 Podlahové zabudované svítidlo Materiál pro montáž Návod k montáži
(PT)	1 Foco de chão de montagem encastrada Material de montagem Instruções de montagem	(GR)	1 Χωνευτό φωτιστικό δαπέδου Υλικά συναρμολόγησης Οδηγίες συναρμολόγησης		



	(DE)	(GB)	(FR)	(NL)	(PL)	(NO)	(DK)
L	Stromführender Leiter	Live conductor	Conducteur	Spanningvoerende draad	Przewód prądowy	Strømførende leder	Strømførende leder
	Schutzleiter	Earth conductor	Conducteur de protection (terre)	Aardkabel	Przewód uziemiający	Jordledningen	Jordledningen
N	Neutralleiter	Neutral conductor	Conducteur neutre	Nulleider	Przewód zerowy	Nøytralleder	Neutrallerder

	(SE)	(FI)	(IT)	(ES)	(CZ)	(PT)	(GR)
L	Strömförande ledare	Virtajohdin	Conduttore sotto tensione	Líneas conductoras de corriente	Vodič pod napětím	Condutor vivo	Ρευματοφόρος αγωγός
	Skyddsledare	Suojajohdin	Conduttore di terra	Conductor de protección	Ochranný vodič	Condutor de terra	Αγωγός γείωσης
N	Neutrallerdare	Nollajohdin	Conduttore neutro	Conductor neutro	Neutrální vodič	Condutor neutro	Ουδέτερος αγωγός